

# Tシリーズ 超微圧トランスミッター

- ±2.5mmH<sub>2</sub>O～±250mmH<sub>2</sub>O
- ソリッドステート回路により長寿命
- コンパクトサイズ
- 低コスト

## 用途

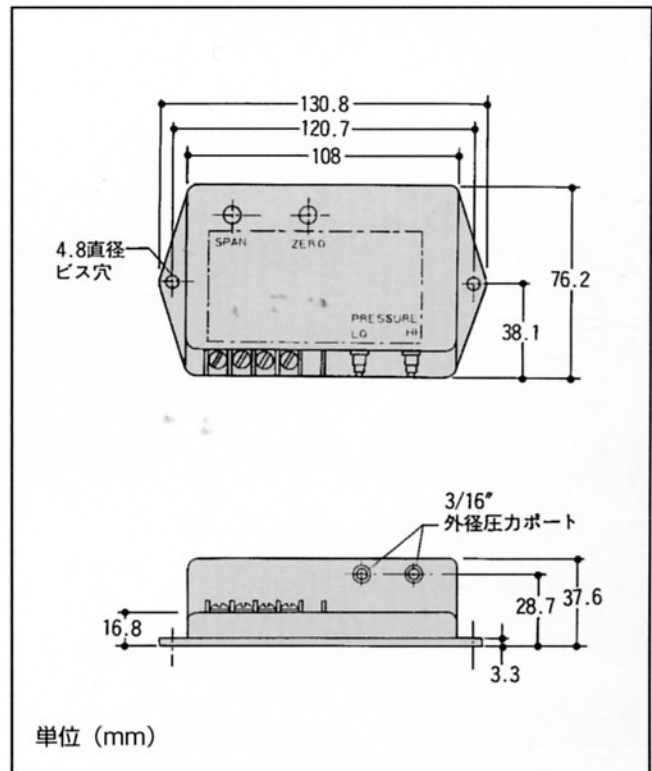
- モニタリング—フィルター前後差圧／ファン静圧／クリーンルーム圧
- メディカル&分析機器
- リークディテクター
- 液面モニター



## 仕様

圧力範囲	±2.5mmH <sub>2</sub> O～±250mmH <sub>2</sub> O		
総合精度	±1%F.S. (直線性、ヒステリシス含む)		
モデル番号	電気特性	供給電圧	出力
T10		9.5～32VDC	0-5VDC
T20		100VAC	0-5VDC
T30		10～35VDC	4-20mA
T40		100VAC	4-20mA
S10		9.5～32VDC	SPDT
テッドバンド (S10)	2～70%レンジ		
耐圧	レンジの8倍		
圧力メディア	空気又は不活性ガス		
温度範囲	0～50℃		
温度影響	±0.05%/℃		
接続ポート	4.75mm Dia. ニップル		
電源	100V 50/60Hz		
重量	190g		

## 寸法図



単位 (mm)

- \*Tシリーズの他に最大2.1kg/cm<sup>2</sup>レンジの高圧タイプRシリーズがあります。
- \*Wシリーズで、腐食性流体用差圧センサー有り。  
計測範囲：±0.5kg/cm<sup>2</sup>～±7kg/cm<sup>2</sup>
- \*アクセサリとして配管治具、フィルター類をとり揃えてい